

Installation Instructions

Procedimientos de instalación

Instructions d'installation

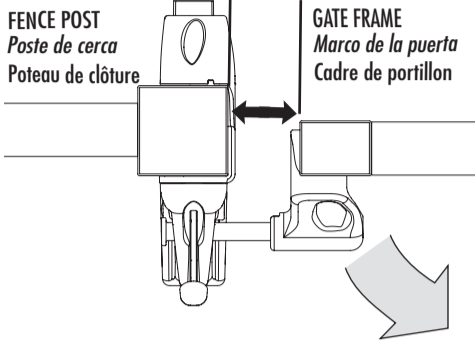


Use MagnaLatch® Gate Latch for child safety gates
 Usar MagnaLatch® Cerrajo para puertas de seguridad para niños
 Utilisez le verrou de portillon MagnaLatch® pour les barrières de sécurité enfants

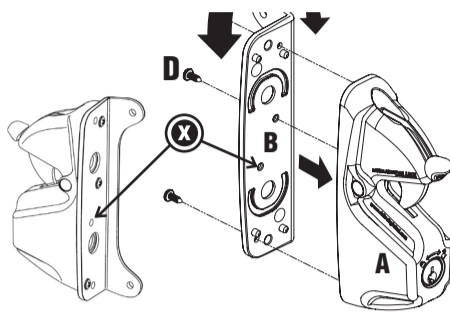


GAP VARIANCE:
DIFERENCIA DE ESPACIO:
ÉCART D'ESPACEMENT :

5/8"–1 1/2" (16–38mm)

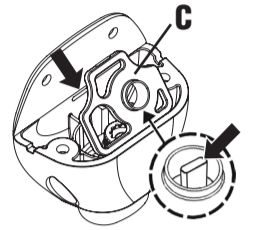


1 DETERMINE LEFT/RIGHT HANDING
DÉTERMINEZ LA DIRECTION D'OUVERTURE
DETERMINAR LA DIRECCIÓN IZQUIERDA/DERECHA



Orientate lock at bottom.
Orientar la cerradura en la base.
Orientez le verrou vers le bas.

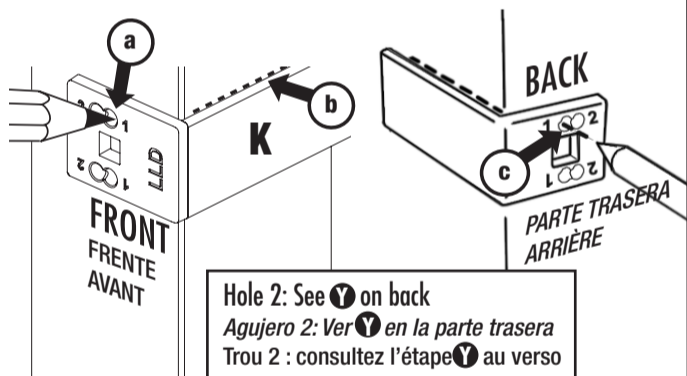
2 Position hole over lock then snap C into place.
Colocar en posición el agujero encima de la cerradura
y luego fijar C ajustadamente en su lugar.
Positionnez le trou au-dessus du verrou puis
enclenchez la pièce C.



3
a) Mark drill hole location for desired keylock height on front of post using hole #1 on jig K.
b) Draw dotted line along the side of jig K.
c) Reverse jig K and re-align with dotted line to mark hole #1 on the back of the post. Check that it is level with the marking on the front of post.

a) Marcar la ubicación para perforar un agujero para la altura deseada de la cerradura de la llave en el frente del poste usando el agujero #1 en la guía K.
b) Dibujar una línea punteada a lo largo de la guía K.
c) Revertir la guía K y volver a alinear con la línea punteada para marcar el agujero #1 en la parte trasera del poste. Asegurarse para que se encuentre nivelado con las marcas en el frente del poste.

a) Marquez l'emplacement de perçage en fonction de la hauteur de verrou désirée sur l'avant du poteau en utilisant le trou No 1 du gabarit K.
b) Tracez une ligne en pointillé sur le bord du gabarit K.
c) Tournez le gabarit K puis alignez-le avec la ligne en pointillé pour marquer le trou No 1 à l'arrière du poteau. Assurez-vous qu'il soit aligné avec la marque se trouvant à l'avant du poteau.

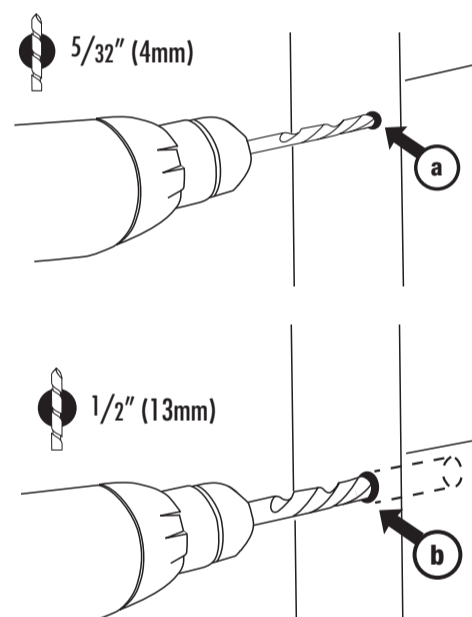


Hole 2: See V on back
Agujero 2: Ver V en la parte trasera
Trou 2 : consultez l'étape V au verso

4
a) Drill pilot holes on the front and back of the post.
b) Enlarge pilot holes by re-drilling with next drill size. For wood/vinyl gates see Z1 on back

a) Perforar agujeros piloto en el frente y la parte trasera del poste.
b) Agrandar los agujeros piloto volviendo a perforar con el tamaño siguiente del perforador. Para las puertas de madera/vinilo ver Z1 en la parte trasera.

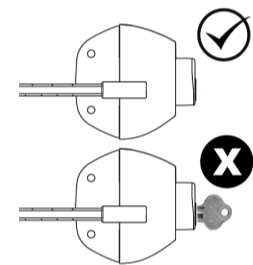
a) Percez des trous de guidage à l'avant et à l'arrière du poteau.
b) Agrandissez les trous de guidage en perçant avec un foret de la taille suivante. Reportez-vous à l'étape Z1 au verso pour les portillons en bois/vinyle.



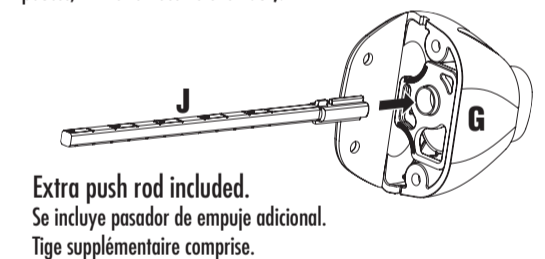
5
a) Remove all keys from locks
b) Attach push rod J to the lock cylinder tail in part G. Rotate J to ensure the inch or millimeter numbers are facing up.

a) Retirar todas las llaves de la cerradura.
b) Sujetar el pasador de empuje J al extremo del cilindro de la cerradura en la parte G. Rotar J para asegurarse de que los números en pulgadas o milímetros se encuentren hacia arriba.

a) Assurez-vous qu'il n'y ait pas de clé dans le verrou.
b) Attachez la tige J à l'embout du cylindre de serrure sur la pièce G. Faites pivoter J pour vous assurer que les mesures en pouces ou en millimètres sont orientées vers le haut.

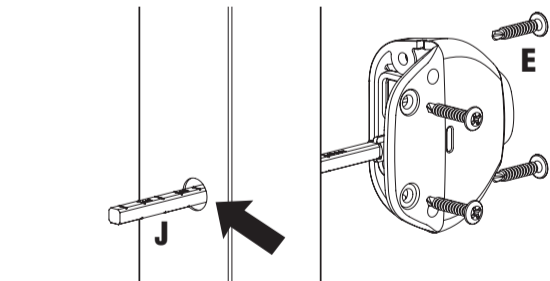


Align push rod angle (inches/mm facing up).
Alinear el ángulo del pasador de empuje (pulgadas/mm hacia arriba).
Alignez l'angle de la tige (avec les mesures en pouces/mm orientées vers le haut).



Extra push rod included.
Se incluye pasador de empuje adicional.
Tige supplémentaire comprise.

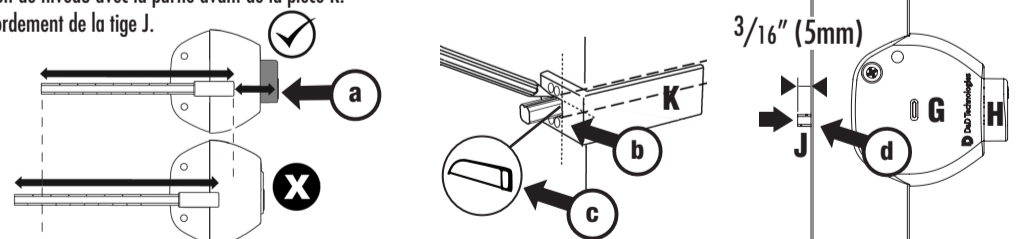
6 Attach to post using screws E.
Sujetar al poste usando tornillos E.
Fixez au poteau en utilisant les vis E.



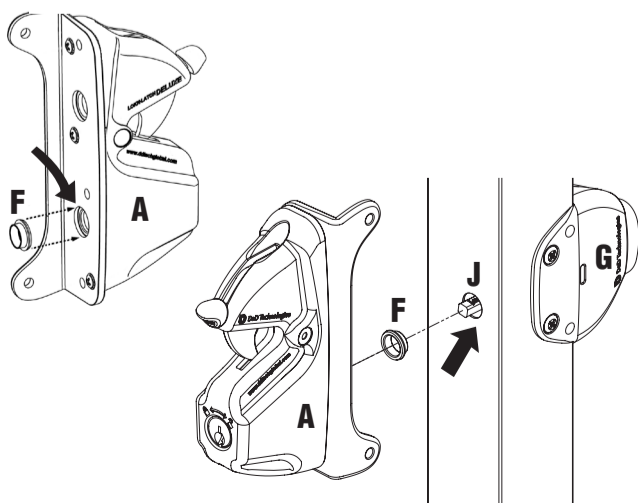
7
a) Push rod J in towards the post to fully extend the button outwards.
b) Firmly place jig K on the post over rod J. If K will not sit flush, flip part K so that the leg does not collide with G.
c) Cut rod so that it is flush with the front face of part K.
d) Check rod J overhang length.

a) Empujar el pasador J hacia adentro hacia el poste para extender completamente el botón hacia afuera.
b) Colocar firmemente la guía K en el poste sobre el pasador J. Si K no permanece a nivel, girar la parte K de manera que la pata no choque con G.
c) Cortar el pasador de manera que se encuentre a nivel con la cara del frente de la parte K.
d) Revisar la longitud saliente del pasador J.

a) Poussez la tige J vers le poteau pour faire sortir complètement le bouton.
b) Placez fermement le gabarit K sur le poteau et par dessus la tige J. Si le gabarit K ne repose pas parfaitement sur le poteau, retournez-le de telle sorte que la patte ne touche pas la pièce G.
c) Coupez la tige afin qu'elle soit de niveau avec la partie avant de la pièce K.
d) Vérifiez la longueur de débordement de la tige J.



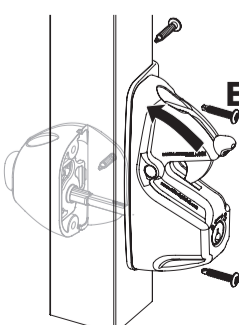
8 Attach bush F onto back of latch B.
Sujetar el casquillo F a la parte trasera del cerrojo B.
Placez la bague F à l'arrière du loquet B.



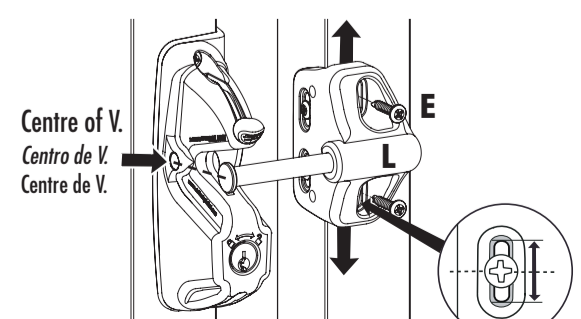
9
a) Check that the trip plate is not locked and moves freely up and down.
b) Attach latch to post.

a) Asegurarse que la placa de trabado no esté bloqueada y se mueva libremente hacia arriba y abajo.
b) Sujetar el cerrojo al poste.

a) Vérifiez que le mentonnet ne soit pas verrouillé et se déplace librement vers le haut et vers le bas.
b) Fixez le loquet au poteau.



10 Align striker L to rivet in centre of V shape.
Alinear la cerradura hembra L al remache en el centro de la forma V.
Alignez la barre de butée L avec le rivet au centre de la forme en V.

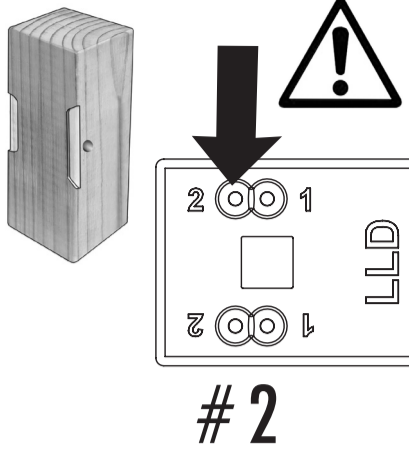


Y

Use hole # 2 on fitting jig K for wood fence posts only when recessing the side fixing legs of the latch is required

Usar el agujero #2 en la guía para encajar K para postes de cercas de madera solamente cuando se requiere el empotrado de la patas de fijación laterales del cerrojo.

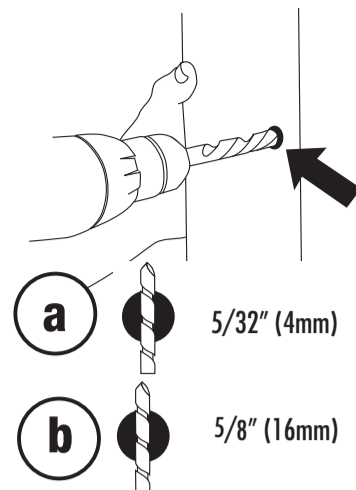
Utilisez le trou de gabarit No 2 pour les poteaux en bois seulement lorsque les pattes de fixation latérales doivent être encastrées.

**Z1**

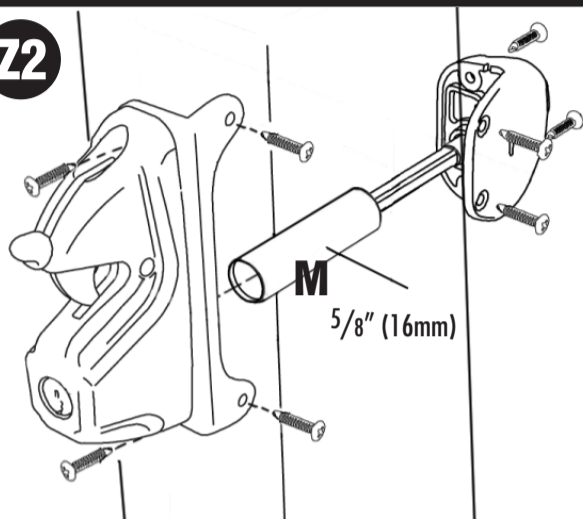
PVC tube* protects push rod & locks in vinyl & wood fence posts.

El tubo *PVC protege el pasador de empuje y trava en los postes para cerca de vinilo y madera.

Le tube* en PVC protège la tige et les verrous pour les poteaux en vinyle et en bois.



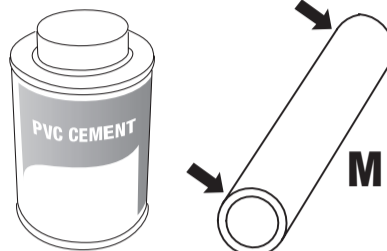
* PVC tube not supplied, or required, for Australian retail version of this product.

Z2

Insert PVC tube M for vinyl and wood fence posts.

Insertar el tubo M de PVC para postes de vinilo y madera.

Insérez le tube en PVC 'M' pour les poteaux en vinyle et en bois.



Apply glue completely around edges of PVC tube on both sides of fence post

Aplicar pegamento completamente alrededor de los bordes del tubo PVC en ambos lados del poste de la cerca.

Appliquez de la colle tout autour des bords du tube de PVC des deux côtés du poteau de la clôture.

ENGLISH – International

WARNING: Using LokkLatch® DELUXE on pool gates is permissible in North America but **NOT** in Australia.

NOTE: If installing the LokkLatch® DELUXE to a gate leading to a swimming pool or spa, consult your local building official for Code requirements in your area.

MAINTENANCE: REMOVE KEY/S FROM LOCK/S AFTER USE. Do not lubricate the latch with petroleum-based lubricants at any time - use only powdered graphite. Ensure all screws are tightened firmly and that the Latch Body and/or Access Kit is kept free of dirt, sand and other debris which could impair reliable performance.

ESPAÑOL (North America)

ADVERTENCIA: Usando LokkLatch DELUXE en cercas de piscina esta permisible en America del Norte pero **NO** en Australia.

OBSERVACIÓN: Si se está instalando LokkLatch® DELUXE en una puerta para piscina o alberca o spa, consultar a su autoridad de construcción local sobre los requisitos de código relacionados con la instalación y la altura.

MAINTENIMIENTO: RETIRAR LA(S) LLAVE(S) DE LA CERRADURA DESPUÉS DE USAR. No lubricar el cerrojo con lubricantes a base de petróleo en ningún momento. Usar únicamente grafito en polvo. Asegurarse de que todos los tornillos se encuentren ajustados firmemente y que la caja del cerrojo y/o el Juego de acceso no tengan tierra, arena ni ningún escombros que podría impedir el funcionamiento correcto.

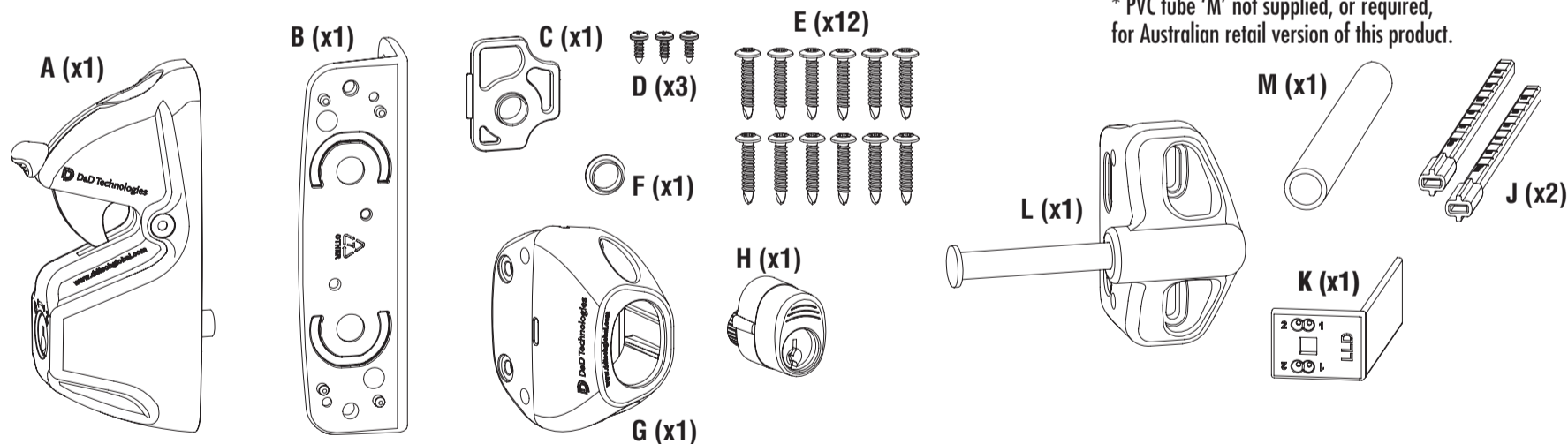
FRANCAIS

AVERTISSEMENT : Il est autorisé d'utiliser LokkLatch® DELUXE sur les portillons de piscine en Amérique du Nord mais **pas** en Australie.

REMARQUE : Si vous installez le LokkLatch® DELUXE sur un portillon donnant sur une piscine ou un spa, consultez le responsable local des services de l'urbanisme pour connaître le code du bâtiment de votre région.

ENTRETIEN : RETIREZ LA OU LES CLÉS DU VERROU APRÈS UTILISATION. Ne lubrifiez jamais le verrou avec des lubrifiants à base de pétrole, utilisez uniquement de la poudre de graphite. Assurez-vous que les vis sont fermement serrées et que le corps de verrou et/ou le kit d'accès sont propres et sans poussière, sable et autres débris qui pourraient avoir un impact sur les performances.

LIST OF COMPONENTS
LISTA DE PARTES
LISTE DES PIÈCES



* PVC tube 'M' not supplied, or required, for Australian retail version of this product.



D&D Technologies

World's most trusted gate hardware

AUSTRALIA: Unit 6, 4-6 Aquatic Dr, Frenchs Forest NSW 2086

USA: 7731 Woodwind Drive, Huntington Beach, CA 92647

EUROPE: Niasstraat 1, 3531 WR Utrecht, The Netherlands.

www.ddtechglobal.com