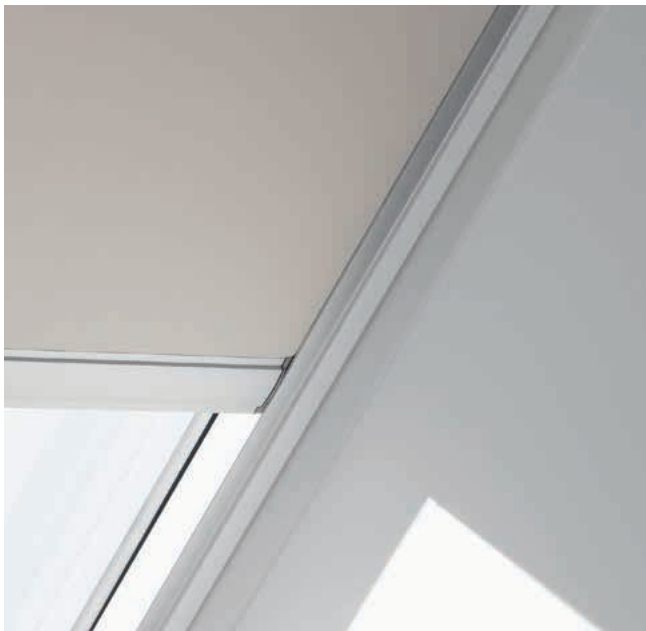


**VELUX®**

---

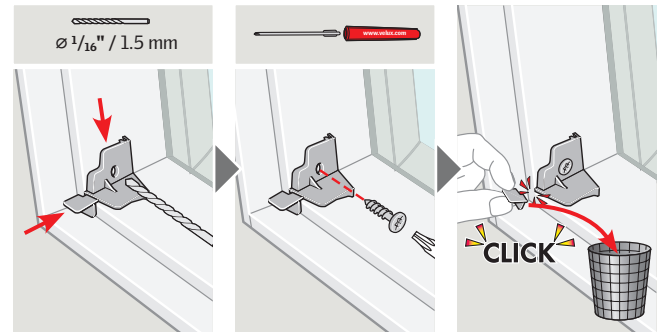
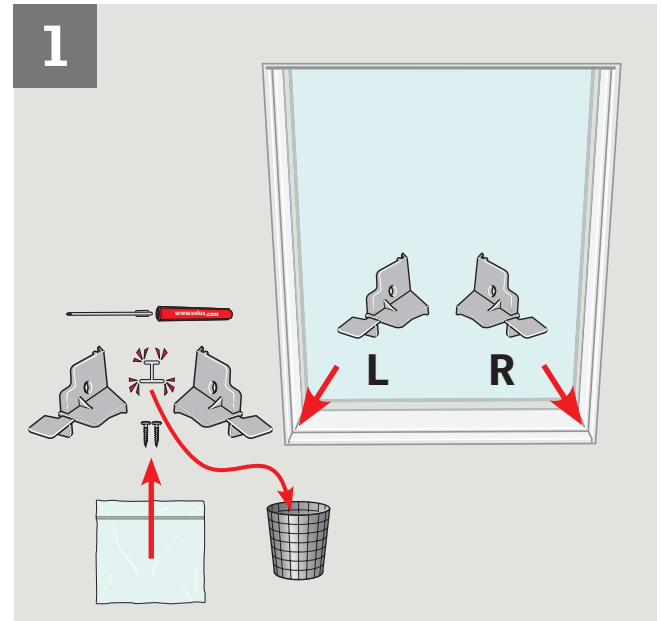
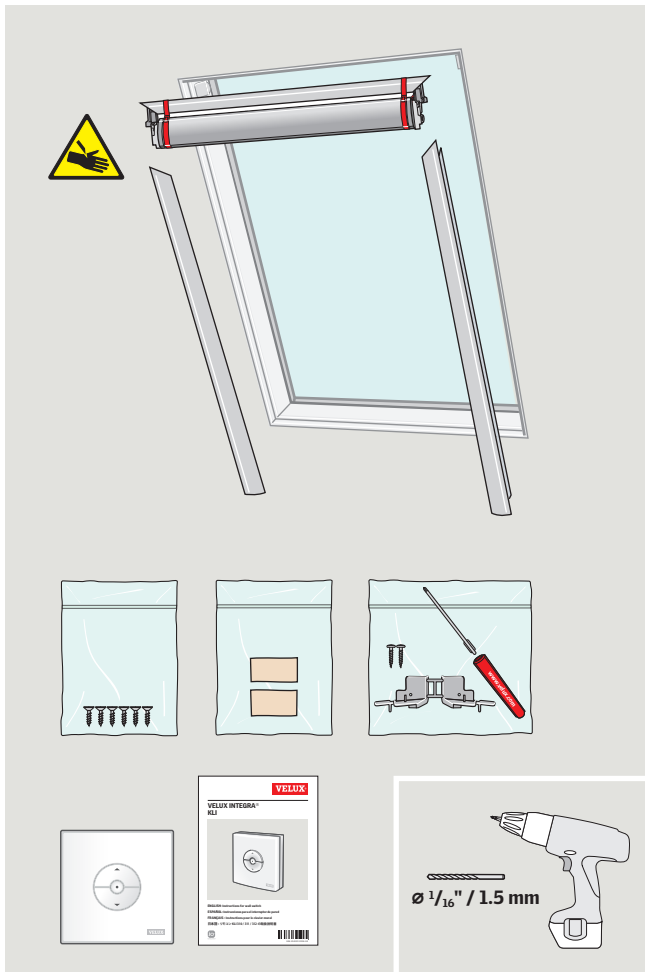
**VELUX INTEGRA® Solar  
DSC/DSD/DSH**



**C<sup>UL</sup> US LISTED**  
Accessory Electric Blinds



VAS 454286-2019-02



**ENGLISH:** Installation of the blind can be done in two ways:

**A** With most skylights, the top part and the sides of the blind are installed individually – see pages 6-7.

**Note:** If the skylight can be opened, this may ease the installation of the sides of the blind.

**B** With skylight **FS** in the sizes listed, the blind must be partially assembled before installation in the skylight – see pages 8-9.

**ESPAÑOL:** La instalación de la persiana puede hacerse de dos maneras:

**A** Con la mayoría de los tragaluces, la parte superior y los lados de la persiana se instalan de manera individual. Consulte las páginas 6-7.

**Nota:** Si el tragaluz puede abrirse, la instalación de los lados de la persiana resulta más sencilla.

**B** Con el tragaluz **FS** en los tamaños mencionados, la persiana debe ensamblarse parcialmente antes de instalarla en el tragaluz. Consulte las páginas 8-9.

**FRANÇAIS :** Installation du store peut être effectué de deux manières :

**A** Pour la plupart des puits de lumières, la partie supérieure et les côtés de store sont installés individuellement – voir pages 6-7.

**À noter :** Si le puits de lumière peut être ouvert, cela peut faciliter l'installation des côtés du store.

**B** Pour le puits de lumière **FS** dans les tailles indiquées, le store doit être partiellement assemblé avant l'installation dans le puits de lumière – voir pages 8-9.

**日本語:**ブラインドの取り付けには以下の2方式があります。

**A** ほとんどの天窗では、ブラインド本体と左右のレールを別々に取り付けます。 - 6-7ページ参照。

この時点で天窗が開けられれば、作業がし易くなります。

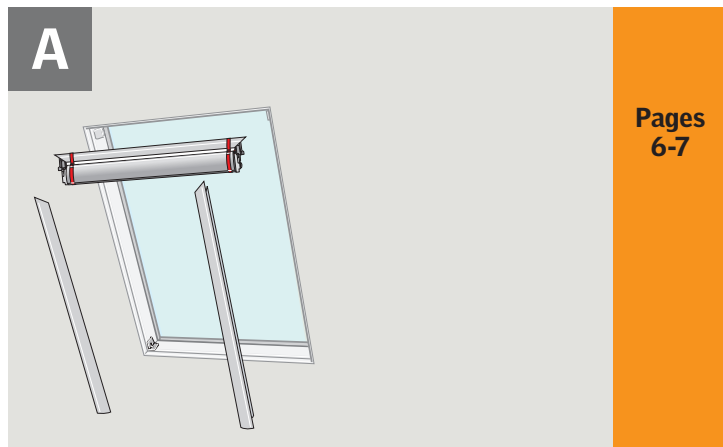
**B** FSフィックスタイプで表のサイズの場合は、ブラインド本体と左右のレールを、図のように仮組してから取り付けます。 - 8-9ページ参照。

**한국어:** 블라인드는 두 가지 방법으로 설치할 수 있습니다.

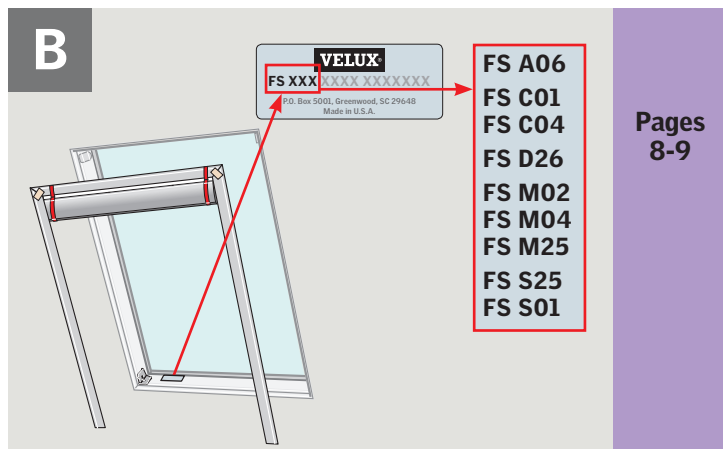
**A** 대부분의 채광창과 마찬가지로 블라인드 상단부와 측면부는 개별적으로 설치됩니다(6-7페이지 참조).

**참고:** 채광창을 열 수 있는 경우 블라인드를 측면으로 설치하는 것이 쉬울 수 있습니다.

**B** 크기 표에서 채광창 **FS**가 사용되는 경우 채광창을 설치하기 전에 블라인드를 부분적으로 조립해야 합니다(8-9페이지 참조).



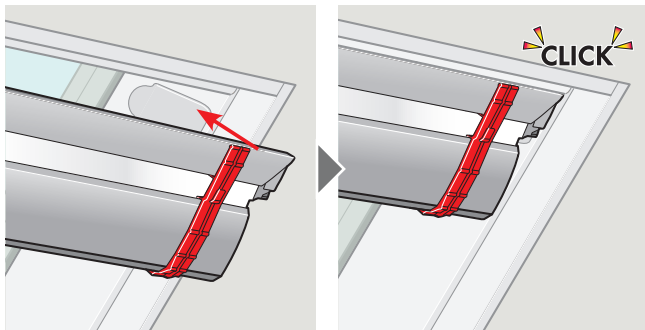
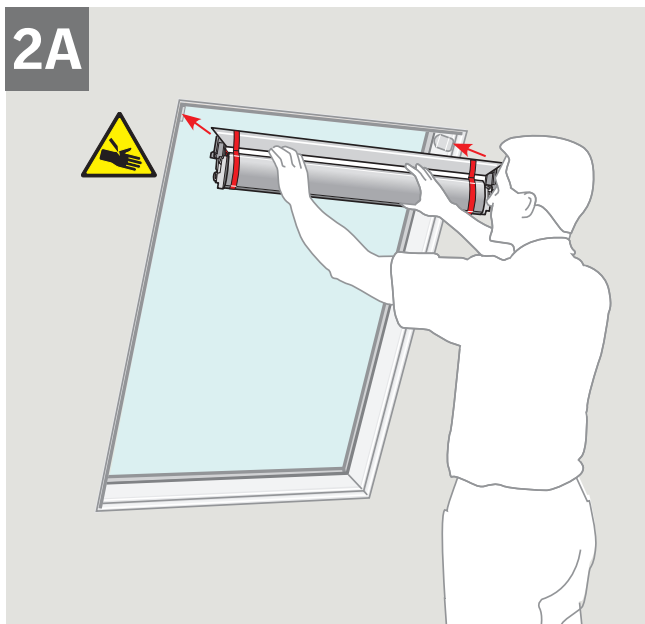
Pages  
6-7



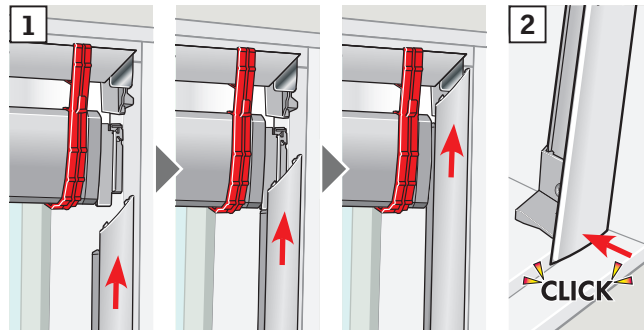
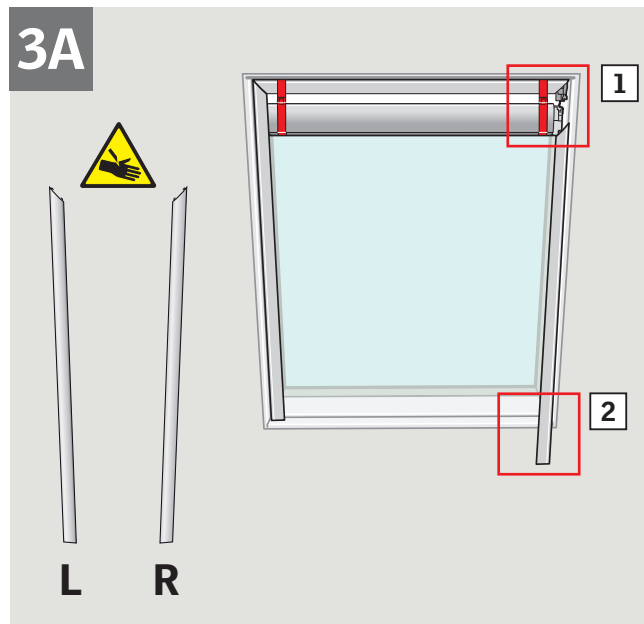
- FS A06
- FS C01
- FS C04
- FS D26
- FS M02
- FS M04
- FS M25
- FS S25
- FS S01

Pages  
8-9

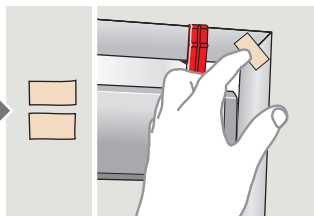
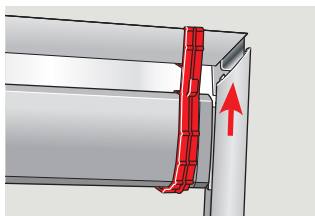
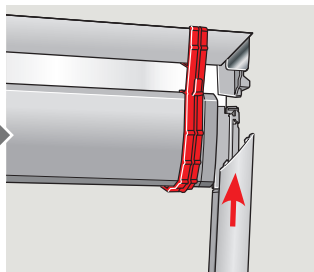
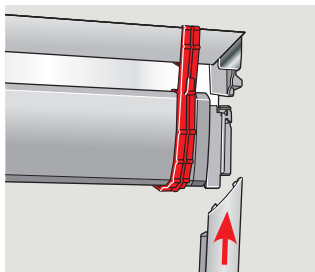
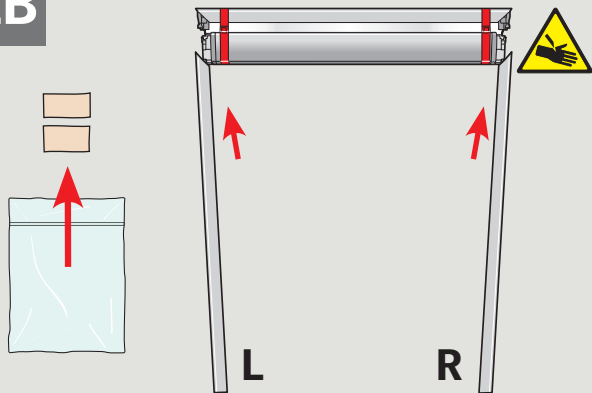
2A



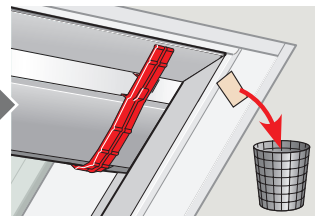
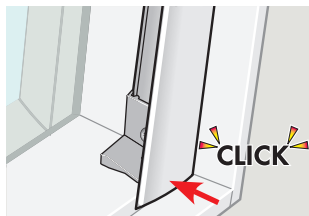
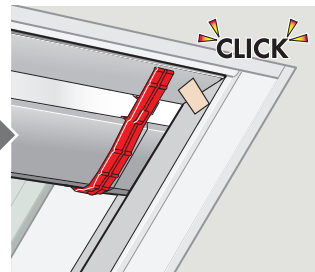
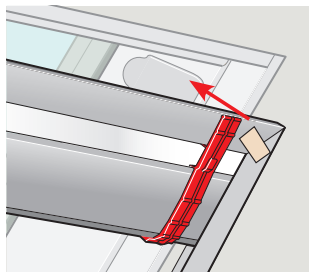
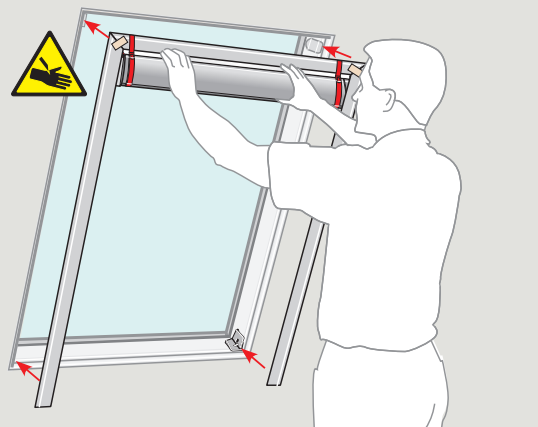
3A

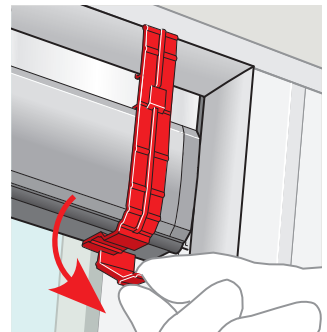
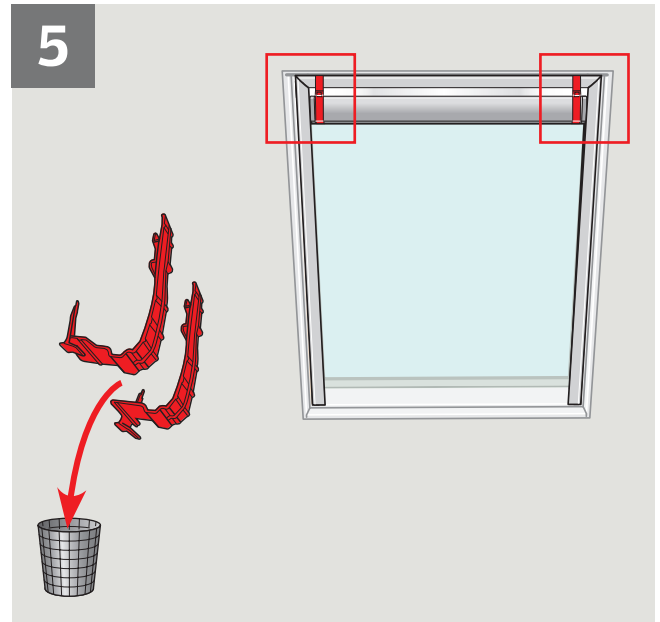
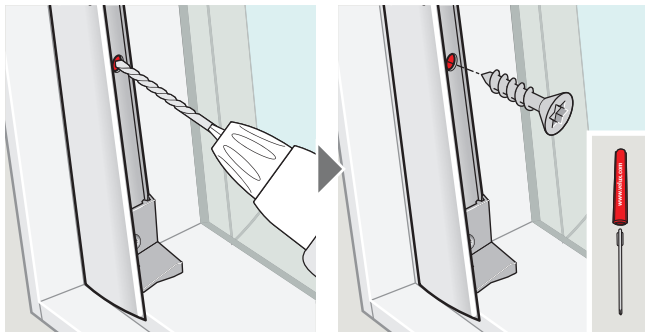
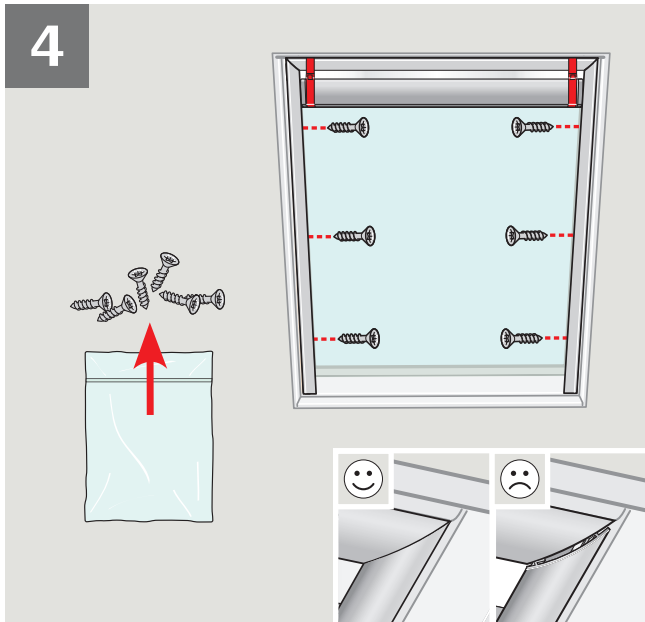


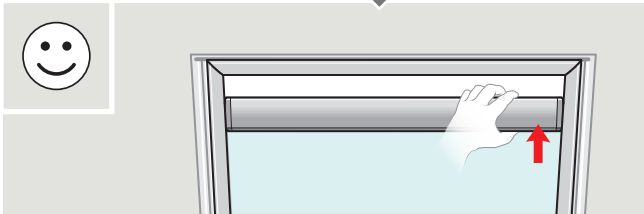
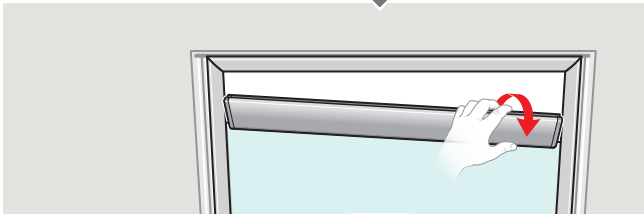
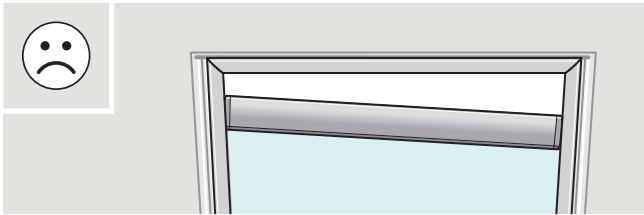
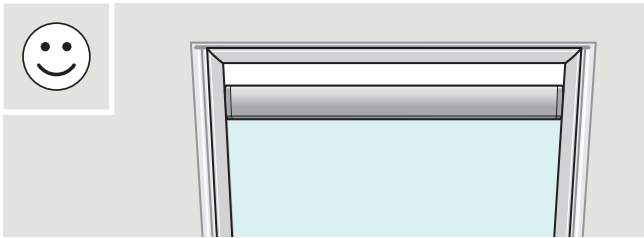
2B

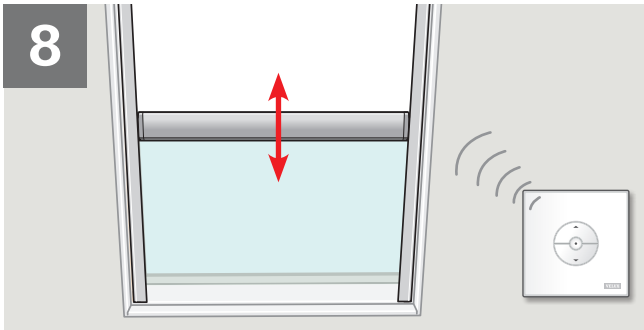
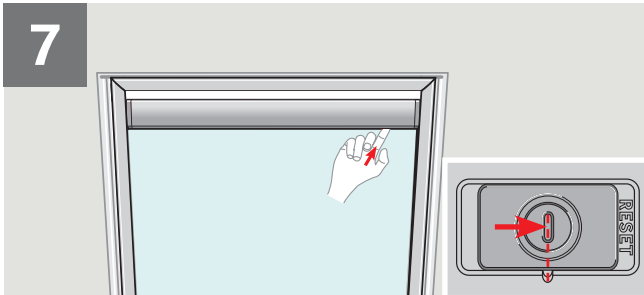


3B













**VELUX®**

**US:** VELUX America LLC  
1-800-88-VELUX  
[www.veluxusa.com](http://www.veluxusa.com)

**CD:** VELUX Canada Inc.  
1 800 88-VELUX (888-3589)  
[www.velux.ca](http://www.velux.ca)

**AU:** VELUX Australia Pty. Ltd  
1300 859 856  
[www.velux.com.au](http://www.velux.com.au)

**NZ:** VELUX New Zealand Ltd.  
0800 650 445  
[www.velux.co.nz](http://www.velux.co.nz)

**JP:** 日本ベルックス株式会社  
0570-00-8145  
[www.velux.co.jp](http://www.velux.co.jp)

**KR:** VELUX International  
(VELUX A/S)  
+45 7632 9240  
[www.velux.co.kr](http://www.velux.co.kr)

[www.velux.com](http://www.velux.com)